

Napęd hydrauliczny

do bram skrzydłowych do użytku przydomowego dla skrzydła o długości do 1,8 m (402 CBC) do 3 m (402 SBS)



Napęd hydrauliczny do bram przydomowych

Szybki i łatwy montaż sprawia, że napęd hydrauliczny FAAC 402 to najbardziej praktyczne i ekonomiczne rozwiązanie przy automatyzowaniu bramy przydomowej. W okresie eksploatacji napęd FAAC 402 wymaga niewielkich czynności konserwacyjnych i zapewnia małe zużycie energii elektrycznej. Podstawową i bezsporną korzyścią stosowania systemów hydraulicznych oferowanych przez FAAC jest wysoka odporność powłok na korozję wywołaną czynnikami atmosferycznymi co zapewnia wieloletni niezmienny wygląd urządzeń.

Maksymalne bezpieczeństwo

Wyłącznie napęd hydrauliczny zapewnia maksymalne zabezpieczenie przeciwzgnieceniuowe posiadając dwa bardzo czułe zawory zwrotne. W przypadku awarii mechanizm odblokowujący umożliwia odblokowanie skrzydeł bramy i obsługę ręczną.

Najwyższa jakość i wysoka niezawodność

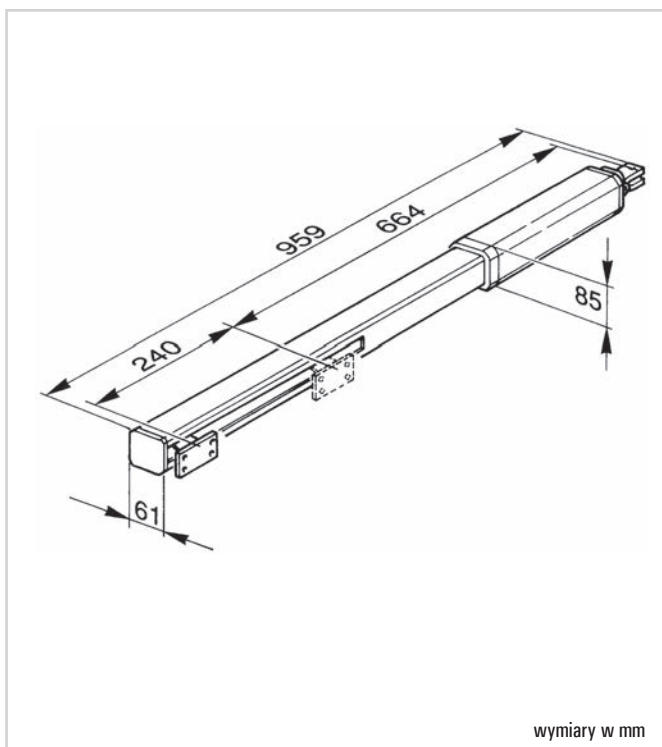
Konstrukcja napędu oparta o wykorzystanie systemu hydraulicznego do przesuwu tłoka siłownika zapewnia bardzo ciche działanie urządzenia i niezawodność w każdych warunkach atmosferycznych, w zakresie temperatur zewnętrznych od -40°C do $+55^{\circ}\text{C}$. Dzięki swojej kompaktowej budowie, napęd FAAC 402 może być instalowany nawet na niewielkiej powierzchni montażowej.

402 - CHARAKTERYSTYKA TECHNICZNA

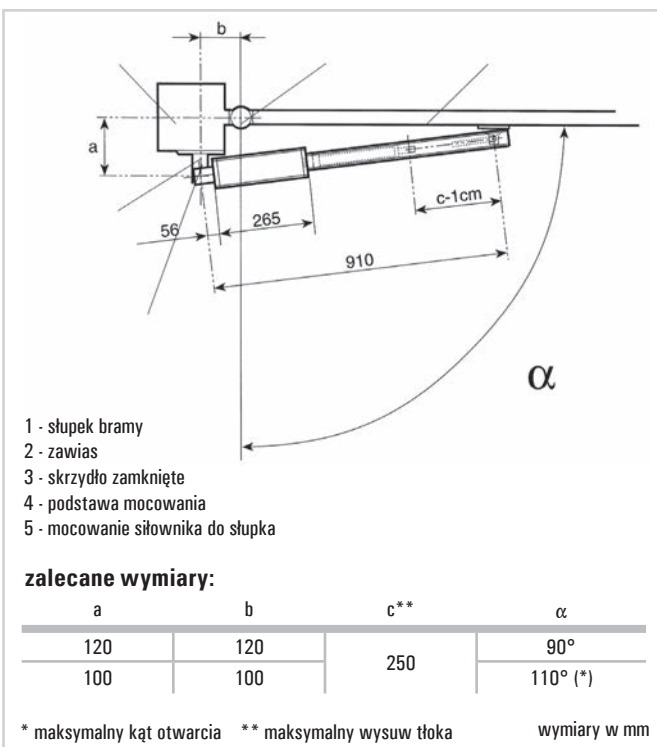
	402 CBC	402 SBS
Zasilanie	230 V, 50 (60) Hz	
Pobór mocy	220 W	
Pobór prądu	1 A	
Prędkość obrotowa silnika	1400 obr./min.	
Prędkość wysuwu	1,3 cm/s	1 cm/s
Wydajność pompy	1 l/min.	0,75 l/min.

	402 CBC	402 SBS
Siła ciągu	0-500 daN	0-690 daN
Zakres temperatur pracy	-40°C + 55°C	
Zabezpieczenie termiczne	120 $^{\circ}\text{C}$	
Ciężar	6,5 kg	
Typ oleju	FAAC HP OIL	
Stopień ochrony	IP 55	

WYMIARY ZEWNĘTRZNE



WYMIARY INSTALACYJNE





402 - Wyposażenie i cennik

Model	Zastosowanie		Kod artykułu	Cena netto (zł)	Cena brutto (zł)
	Maks. długość skrzydła (m)	Częstotliwość użytkowania (cykle/godz.)			
402 CBC*	1,80	55	104468	1.725,00	2.121,75
402 SBS**	3,00	55	104474	1.715,00	2.109,45

Wyposażenie dodatkowe do modelu 402

	Kod artykułu	Cena netto (zł)	Cena brutto (zł)
Płyta montażowa (do wmurowania)	737604	44,00	54,12
Klucz odblokowujący	713002	11,00	13,53
Urządzenia zdalnego sterowania, bezpieczeństwa i sygnalizacji		patrz strony od 72 do 83	

Przykładowy zestaw 402 CBC - do bram dwuskrzydłowych o dł. do 3,6 m

Ilość	Opis wyposażenia	Kod artykułu	Cena netto (zł)	Cena brutto (zł)
2	Siłowniki 402 CBC z elementami mocującymi	104468	3.450,00	4.243,50
1	Centrala sterująca 452 MPS	7909167	485,00	596,55
1	Obudowa mod. E do centrali 452	720119	67,00	82,41
1	Odbiornik radiowy RP2 LC 433 MHz, 2-kanalowy	787742	161,00	198,03
1	Pilot 4-przyciskowy XT4 443 RC, z kodem dynamicznie zmiennym	787452	46,00	56,58
1	Fotokomórka SAFEBEAM o zasięgu 20 m	785165	168,00	206,64
	RAZEM		4.377,00	5.383,71

Przykładowy zestaw 402 SBS - do bram dwuskrzydłowych o dł. do 6 m

Ilość	Opis wyposażenia	Kod artykułu	Cena netto (zł)	Cena brutto (zł)
2	Siłowniki 402 SBS z elementami mocującymi	104474	3.430,00	4.218,90
1	Centrala sterująca 462 DF	790918	579,00	712,17
1	Obudowa do centrali sterującej - model E	720118	67,00	82,41
1	Odbiornik radiowy RP2 LC 433 MHz, 2-kanalowy	787742	161,00	198,03
1	Pilot 4-przyciskowy XT4 443 RC, z kodem dynamicznie zmiennym	787452	46,00	56,58
1	Fotokomórka SAFEBEAM o zasięgu 20 m	785165	168,00	206,64
2	Zamki elektromagnetyczne z wkładką na klucz	712650	610,00	750,30
	RAZEM		5.061,00	6.225,03

Uwagi

* Model 402 CBC posiada blokadę hydrauliczną przy zamknięciu.

** Model 402 SBS nie posiada blokady hydraulicznej i dlatego wymaga zastosowania zamka elektromagnetycznego.

AKCESORIA



Wyłącznik kluczykowy
str. 78



Elektrozamek
str. 81



Fotokomórka Safebeam
str. 77



Antena
str. 72



Lampa FAACLIGHT
str. 76



Pilot XT4 433 RC
str. 72